



EVK 100

Termometro digitale universale / Indicatore

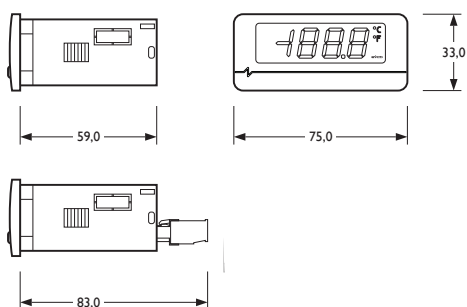
Universal digital thermometer / Indicator

EVK 100 è un termometro digitale universale configurabile in grado di coprire un range di lavoro compreso tra -100 e 1300 °C. La possibilità di collegare all'ingresso di misura un trasduttore attivo (0/4-20mA o 0/2-10V), consente l'utilizzo dello strumento anche come indicatore di umidità relativa, pressione o di altre grandezze. Grazie alla disponibilità di modelli con ingresso di misura multisonda (per sonde PTC, NTC, Pt100/Pt1000/Ni120 sia a 2 che 3 fili, termocoppie J/K, trasduttori 0/4-20mA e 0/2-10V), alla possibilità di scegliere differenti tipi di alimentazione e alla possibilità di gestire la lettura della temperatura sia in °C che °F, i dispositivi si propongono come strumenti universali di lettura. La configurazione del prodotto può essere effettuata solamente tramite chiave di programmazione EVKEY.

dati tecnici

Contenitore: autoestinguente grigio.
 Grado di protezione del frontale: IP65.
 Dimensioni: 75 x 33 mm.
 Dima di foratura: 71 x 29 mm.
 Alimentazione:
 230 VAC, 115 VAC, 12-24 VAC/DC o 12VAC/DC; 50/60 Hz.
 Ingressi analogici:
 1, a seconda del modello, per PTC/NTC oppure Pt100 / Ni 120 2/3 fili oppure Tc "J" o "K" oppure Pt1000 2/3 fili oppure 0/4-20mA oppure 0/2-10V per i modelli "dedicati";
 1 universale per PTC, NTC, Pt100 / Pt1000 / Ni120 2/3 fili, Tc "J"/"K", 4-20 mA o 0/2-10V per i modelli universali.
 Campo di misura:
 PTC: -50 / 150 °C
 NTC: -40 / 110 °C
 Tc "J": -100 / 800 °C
 Tc "K": -100 / 1300 °C
 Pt 100 2/3 fili: -200 / 650 °C
 Pt 1000 2/3 fili: -200 / 650 °C
 Ni 120 2/3 fili: -80 / 300 °C.

dati dimensionali / dimensional data



EVK100 is an universal configurable digital thermometer able to work in a working range between -100 and 1300 °C. The possibility of active transducers connection as measure input (0/4-20mA or 0/2-10V) allows to use the instrument also for relative humidity, pressure or some more quantities. Thanks to availability of models with universal measure input (for PTC, NTC, Pt100/Pt1000/Ni 120 both 2 and 3 wires probes, J/K thermocouples, 0/4-20mA or 0/2-10V transducers), to the availability of different power supply and to temperature reading scale configuration (°C or °F), these controllers can be defined "universal reading devices". Instrument configuration is possible only by using EVKEY programming key.

technical data

Box: self-extinguishing grey.
 Frontal protection: IP65.
 Size: 75 x 33 mm.
 Panel cut out: 71 x 29 mm.
 Power supply:
 230 VAC, 115 VAC, 12-24 VAC/DC or 12 VAC/DC; 50/60 Hz.
 Measure inputs:
 1, according to the model, for PTC/NTC or 2/3 wires Pt100/Ni20 or "J" / "K" Tc or 2/3 wires Pt1000 or 0/4-20mA or 0/2-10V transducers for "dedicated" models;
 1 universal for PTC, NTC, Pt 100 / Pt1000/ Ni120 2/3 wires, Tc "J"/"K", 0/4-20mA and 0/2-10V for "universal" models.
 Working range:
 PTC: -50 / 150 °C
 NTC: -40 / 110 °C
 Tc "J": -100 / 800 °C
 Tc "K": -100 / 1300 °C
 Pt 100 2/3 wires: -200 / 650 °C
 Pt 1000 2/3 wires: -200 / 650 °C
 Ni120 2/3 wires: -80 / 300 °C.

collegamenti elettrici / electrical connection

