



EVK 201/211/221/231 /241/251/202/212/242

Controllori digitali per la gestione di unità refrigerate statiche
Digital controllers for static refrigerated units management

I prodotti EVK sono una linea di controllori digitali sviluppati per la gestione di unità refrigeranti statiche attraverso il controllo dell'attività del compressore e degli sbrinamenti.

Il visualizzatore della linea EVK munito di icone multicolore consente di capire a prima vista lo stato dell'impianto, il display composto da 3 cifre e 1/2 consente invece di visualizzare il punto decimale anche a temperature inferiori a -10°.

La gestione degli sbrinamenti viene effettuata per fermata del compressore tranne che per i modelli EVK202 ed EVK212 nei quali lo sbrinamento viene gestito per temperatura/tempo.

EVK241 ed EVK251, grazie al controllo della temperatura del condensatore, permettono di segnalare la necessità di pulizia/manutenzione dell'impianto o addirittura di bloccare l'impianto per evitare il danneggiamento del compressore stesso.

Il modello EVK242 invece, permette il controllo dell'attività di due compressori indipendenti (doppio regolatore) grazie alla presenza di due sonde cella distinte.

A esclusione del modello EVK201, la linea EVK dispone su richiesta di porta seriale con protocollo di comunicazione ModBus per la connessione al sistema di supervisione RICS e per la connessione alla chiave di programmazione EVKEY, del buzzer d'allarme e dell'uscita per la connessione del ripetitore remoto EVT100 (quest'ultima solo per i modelli EVK211, EVK221, EVK241, EVK202, EVK212 ed EVK242).

dati tec-

Contenitore: autoestinguente, grigio.

Grado di protezione del frontale: IP65.

Dimensioni: 75 x 33 mm.

Dima di foratura: 71 x 29 mm.

Alimentazione:

230 VAC, 115 VAC, 12-24 VAC/DC o 12 VAC/DC; 50/60 Hz.

Buzzer di allarme: opzionale.

Le configurazioni di I/O variano a seconda del modello, per maggiori informazioni consultare la tabella riassuntiva a pag. 94

The EVK products are a controllers line able to manage static refrigerating units by the control of compressor and defrost.

Multicolour function icons allow to understand, with a fast look, the refrigerator status; display composed by 3½ digits allows to show decimal point value also below -10°.

Defrost management is made by stopping the compressors except for the models EVK202 and EVK212 where the defrost management is made by temperature/time.

EVK241 and EVK251 thanks to the control of condenser temperature allow to signal clean/maintenance needing on plant or allow to lock the system to avoid compressor damage.

Moreover, EVK242 model is able to manage two independent compressors (in two different cabinets) thanks to the presence of two independent cabinet probes.

Excluding EVK201, the EVK line has by request a serial port with ModBus communication protocol for the connection to RICS supervision software and for the connection of EVKEY quick-setting system, alarm buzzer and output for EVT100 remote repeater connection (this last for EVK211, EVK221, EVK241, EVK202, EVK212 and EVK242 only).

technical data

Box: self-extinguishing, grey.

Frontal protection: IP65.

Size: 75 x 33 mm.

Panel cut-out: 71 x 29 mm.

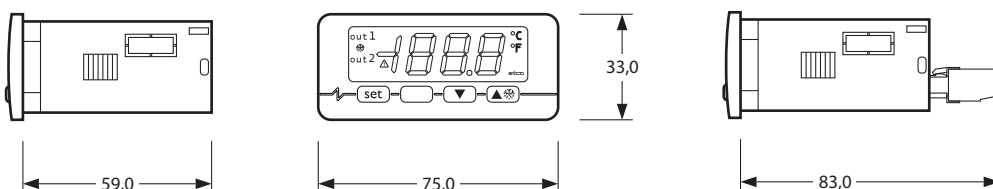
Power supply:

230 VAC, 115 VAC, 12-24 VAC/DC or 12 VAC/DC; 50/60 Hz.

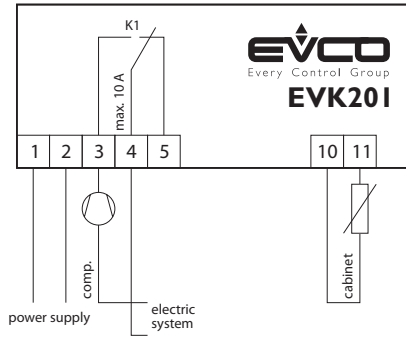
Alarm buzzer: optional.

I/O configurations change depending on the model, for more detailed information look the summarizing table on pag. 94

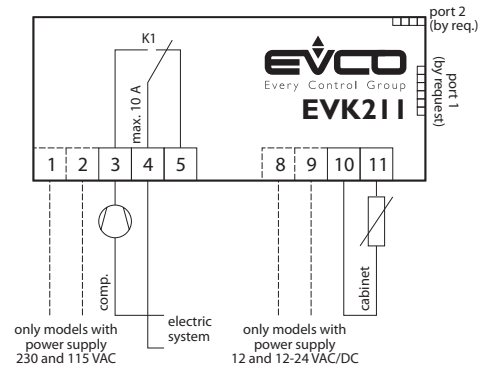
dati dimensionali / dimensional



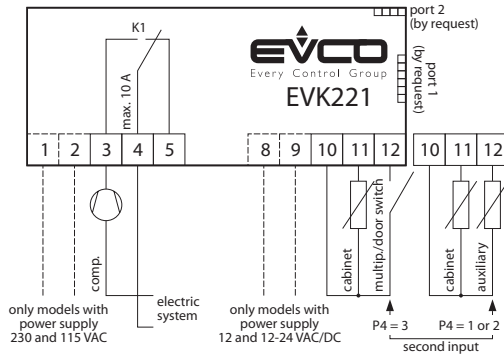
EVK 201



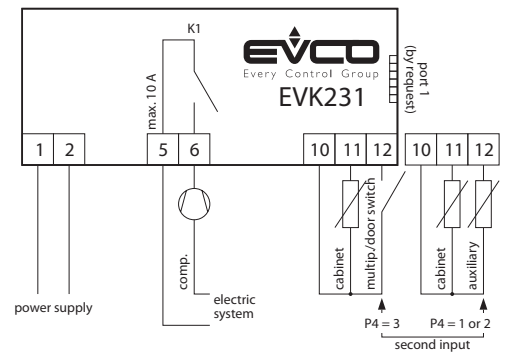
EVK 211



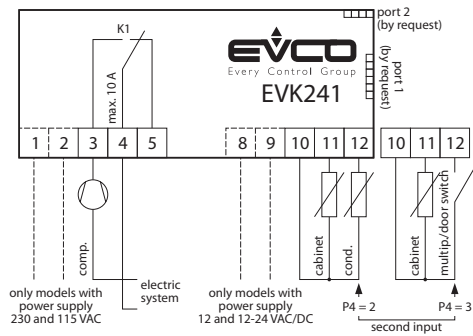
EVK 221



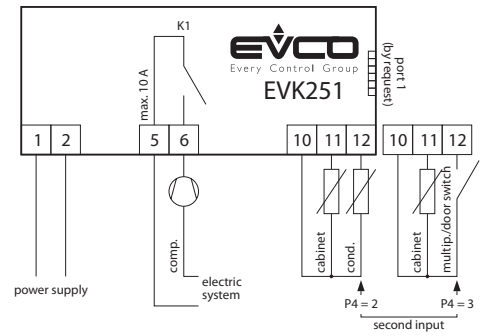
EVK 231



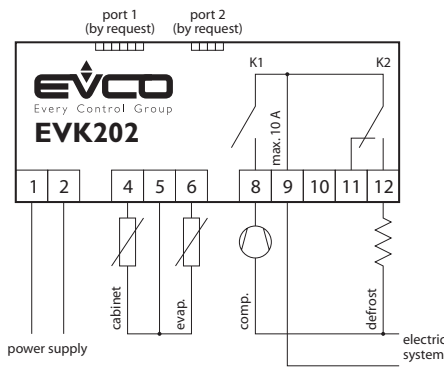
EVK 241



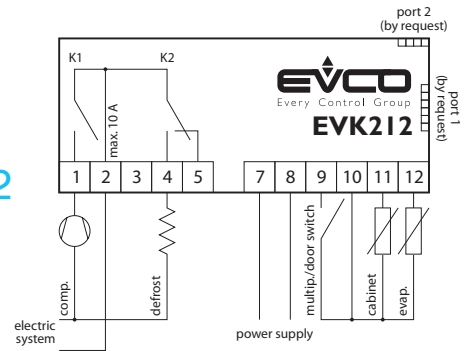
EVK 251



EVK 202



EVK 212



EVK 242

