

EVK431

Controllore digitale per vetrine riscaldate,
con porta seriale per indicatore remoto

*Digital controller for warm showcases,
with serial port for remote indicator*



EVK431 è un controllore digitale per la gestione di vetrine riscaldate. Il dispositivo trova impiego in quelle applicazioni dove è richiesto di associare la regolazione a una temperatura e di visualizzare un'altra, in un campo di lavoro compreso tra -50 °C e 150 °C. Lo strumento dispone di:

- 2 ingressi di misura (sonda 1 e sonda 2) per sonde PTC/NTC
- 1 uscita digitale (relè) per la gestione delle resistenze (16 A @ 250 VAC).

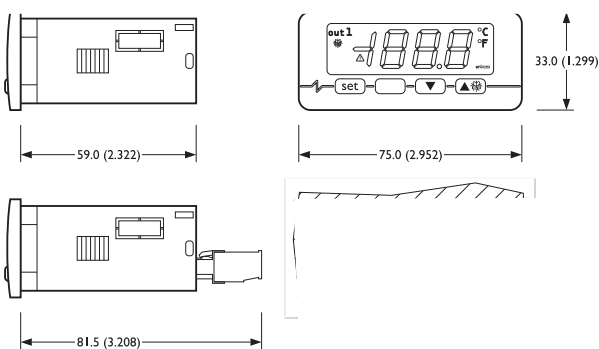
Il dispositivo si presenta in contenitore standard 74 x 32 mm; l'interfaccia utente è composta da un display custom da 3½ digit (con punto decimale e icone funzione) e da 3 tasti (set, up e down). L'installazione è prevista a pannello, con le staffe a scatto in dotazione. Attraverso la chiave di programmazione EVKEY (da ordinare separatamente) è possibile eseguire l'upload e il download dei parametri di configurazione.

Attraverso un'interfaccia seriale (da ordinare separatamente) è inoltre possibile collegare il controllore al sistema di monitoraggio e supervisione di impianti RICS (via TTL, con protocollo di comunicazione MODBUS). L'utilizzo del dispositivo con EVKEY e con RICS è consentito a condizione che il controllore disponga di porta seriale (su richiesta).

dati tecnici

contenitore: autoestinguente grigio
grado di protezione del frontale: IP65
alimentazione: 230 VAC 50/60 Hz, 3 VA; 115 VAC o 12-24 VAC/DC o 12 VAC/DC su richiesta
buzzer di allarme: su richiesta
campo di misura: da -50,0 a 150,0 °C per sonda PTC, da -40,0 a 105,0 °C per sonda NTC
ingressi analogici: 2 (sonda 1 e sonda 2) per sonde PTC/NTC
uscite digitali: 1 relè carico 16 A res. @ 250 VAC (contatto in scambio)

dati dimensionali / dimensional



EVK431 is a digital controller for warm showcases management. The device finds a use in those applications where it is required to join the regulation to a temperature and to show another one, in a working range between -50 °C and 150 °C (-50 °F and 300 °F).

The instrument has got:

- 2 measure inputs (probe 1 and probe 2) for PTC/NTC probes
- 1 digital output (relay) for heater management (16 A @ 250 VAC).

The device looks in standard case 74 x 32 mm (2.952 x 1.299 in); the user interface is made of a 3½ digits custom display (with decimal point and function icons) and 3 buttons (set, up and down). Installation is by panel, with the click brackets supplied by the builder. Through the programming key EVKEY (to order separately) it is possible to make the upload and the download of the configuration parameters.

Through a serial interface (to order separately) it is also possible to connect the controller to the plants monitoring and supervision system RICS (via TTL, with MODBUS communication protocol). The use of the device with EVKEY and with RICS is allowed on condition that the controller has got the serial port (by request).

technical data

box: self-extinguishing grey
frontal protection: IP65
power supply: 230 VAC, 50/60 Hz, 3 VA; 115 VAC or 12-24 VAC/DC or 12 VAC/DC by request
alarm buzzer: by request
working range: from -50,0 to 150,0 °C for PTC probe, from -40,0 to 105,0 °C for NTC probe
measure inputs: 2 (probe 1 and probe 2) for PTC/NTC probes
digital outputs: 1 load relay 16 A res. @ 250 VAC (change-over contact).

collegamenti elettrici / electrical connec-

